



**Sartorius Combics Ex**  
Wäge-Intelligenz  
für explosionsgefährdete  
Bereiche

# Sartorius Combics 3 Ex. Die Modellreihe mit vielen Kombinationsmöglichkeiten.

**Der Ex-Indikator 3 der Modellreihe Sartorius Combics eignet sich bestens für den Einsatz in gas- und staubexplosionsgefährdeten Bereichen (Zone 1 und 21).**

Die Kombinationsvielfalt des Combics 3 Ex mit Produkten des umfangreichen Sartorius Wägetechnikprogramms ist ein Merkmal zeitgemäßer Flexibilität. Sie erhalten komplette Wägelösungen in Edelstahl mit Combics Ex-Plattformen (standardmäßig bis 3 t). Benötigen Sie neben einer Plattform für hochlastige Wägebereiche auch eine Präzisionsplattform mit hoher Ergebnisgenauigkeit, können Sie zusätzlich eine digitale Plattform an die Anzeige- und Bedieneinheit Combics 3 Ex anbinden.

Ein weiteres breitgefächertes Einsatzfeld ergibt sich aus dem reibungslosen Zusammenspiel mit dem Wägezellen-Produktspektrum der Sartorius Tochter GWT. Die Ex-Zulassung des Wägeindikators umfasst bereits alle Komponenten. In dieser Verbindung kommt das Leistungspotential des integrierten A/D-Wandlers voll zum Tragen.

Der Nachweis der Eigensicherheit als fester Lieferbestandteil des Ex-Indikators 3 gestaltet Ihre Systembeschreibung wesentlich einfacher und kostengünstiger.

Drei Datenschnittstellen mit nachrüstbaren Modulen ermöglichen Ihnen zukunftsicher die Realisierung von Protokollfunktionen, Datenübertragungen und Vernetzungen.

Die Flexibilität des Indikators zeigt sich auch bei der Stromversorgung. Sie wählen ein Basismodell – können aber die Art der Stromversorgung jederzeit an alle betrieblichen Gegebenheiten anpassen: Versorgung mit einem Schaltnetzgerät (110...230 V) innerhalb oder außerhalb des Ex-Bereichs – oder mit einem 24V-Modul im 19"-Raster zum Schaltschrankbau. Ein Akku ermöglicht auch den mobilen Einsatz.

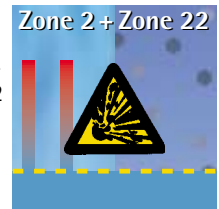
Durch die Applikationsprogramme bleibt der Ex-Indikator stets auf- und abrüstbar, so wie es Ihre Aufgabenstellung verlangt. Einsetzbar als einfacher Wägewertindikator für Plattformen und Wägezellen mit komfortablen Bedien- und Konfigurationsmöglichkeiten sowie exzellenter Ablesbarkeit der hinterleuchteten Grafikanzeige oder mit Applikationen, z.B. Kontrollwägen, Klassieren, Dosieren. Aber auch busfähig zur Anbindung an übergeordnete Steuerungen.

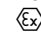
Also: Sartorius Combics 3 Ex ist ein kluger, sicherer Kopf, der überall da flexibel mitarbeitet, wo Sie ihn benötigen.

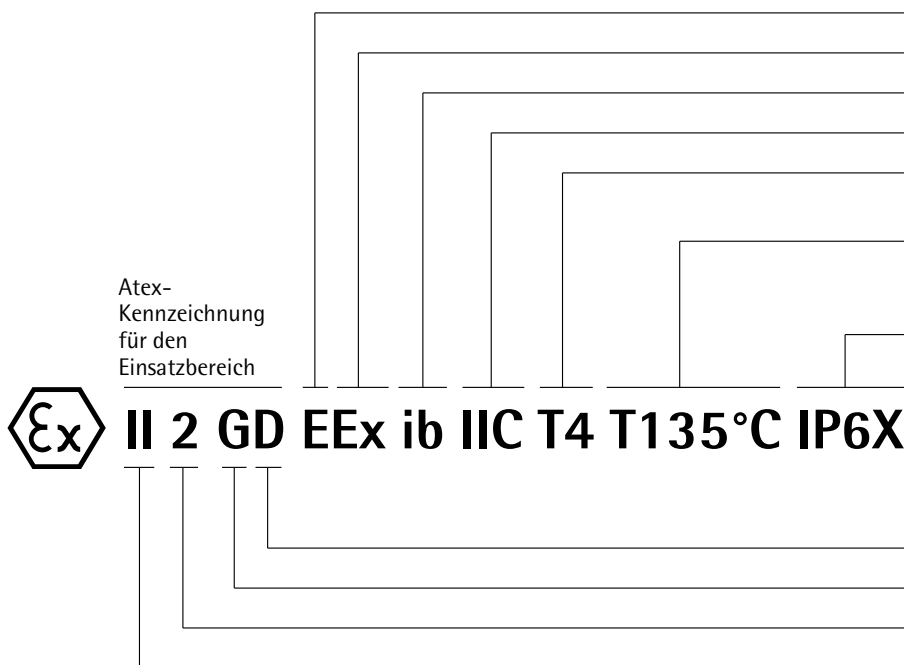


### Achtung:

Für den Einsatz in Zone 2 und 22 können Sie auch den Standard-Indikator mit Option Y2 einsetzen. Schauen Sie auf die Seite mit unseren Konfigurationsbeispielen.



Atex-konforme Zulassung:  
 II 3 GD EEx nR II T6 T80°C



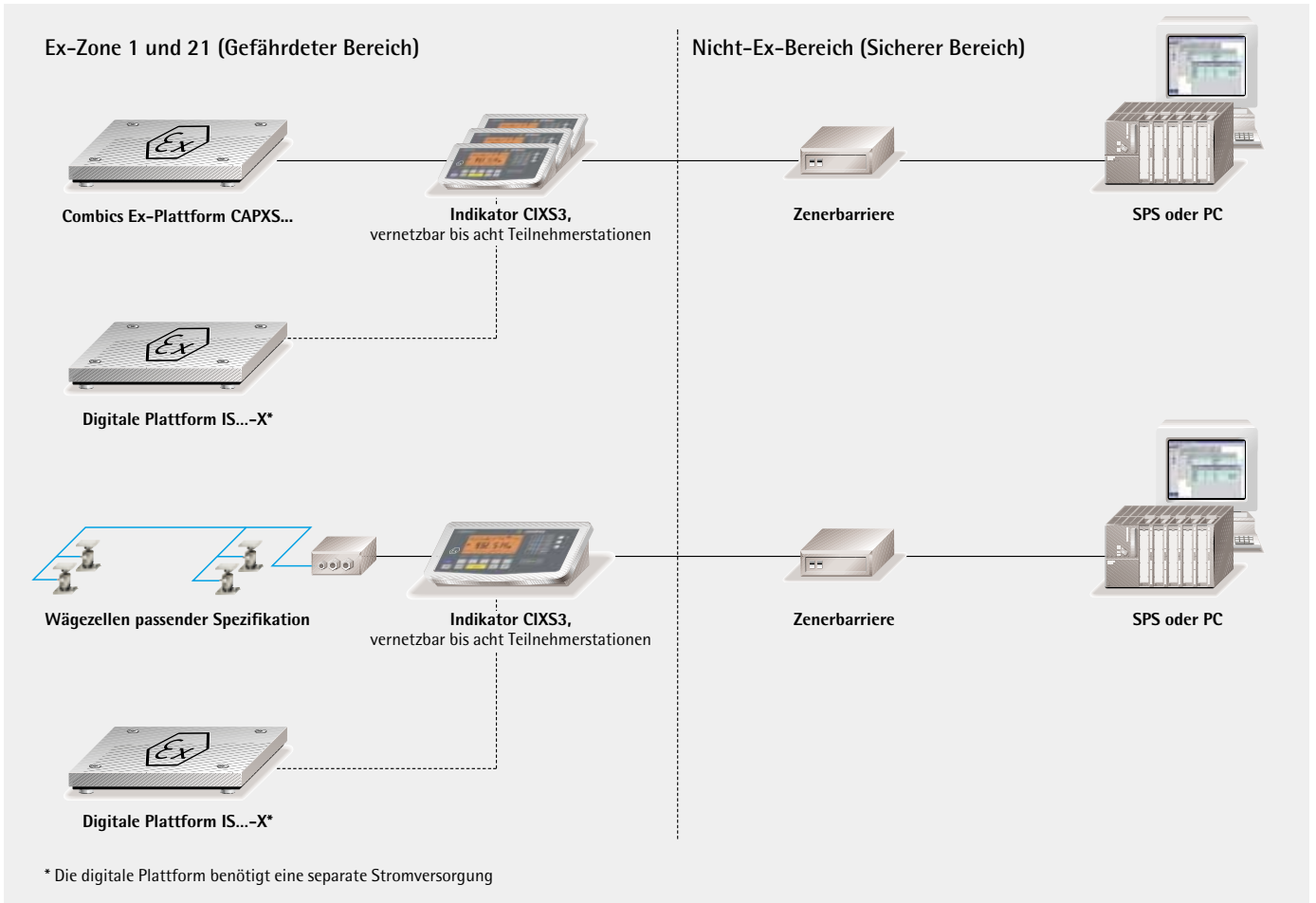
- bescheinigt nach CENELEC-Normen
- explosionsschutz
- Zündschutzart „Eigensicherheit“
- höchste Gasgruppe II C
- Temperaturklasse für den Einsatz in explosionsgefährdeter, gasförmiger Umgebung
- Temperaturbereich für den Einsatz in explosionsgefährdeter Atmosphäre durch Luft-/Staubgemische
- IP-Schutz

- für Stäube (Zone 21)
- für Gase (Zone 1)
- Kategorie 2
- Gerätegruppe

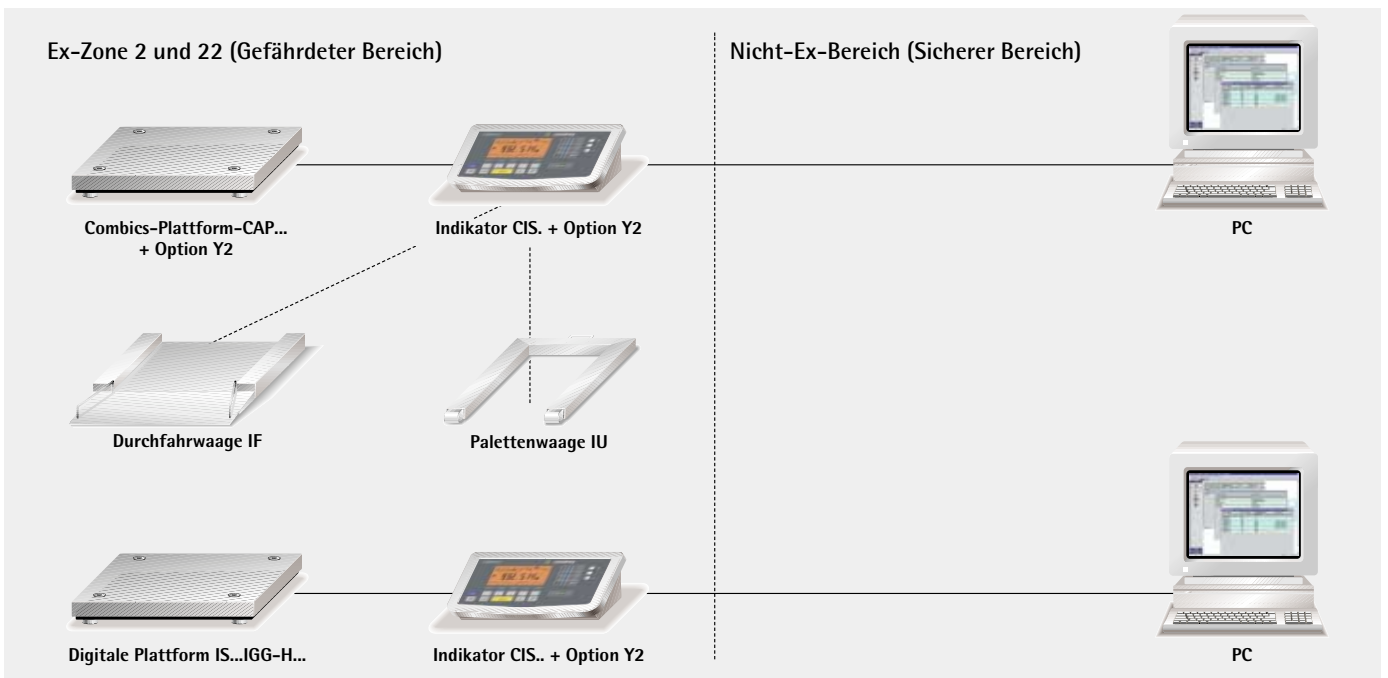


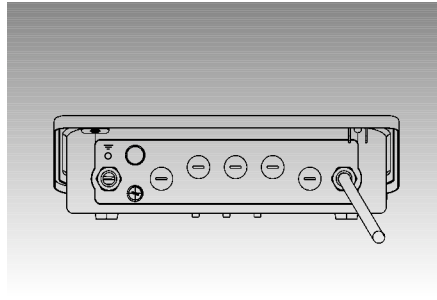
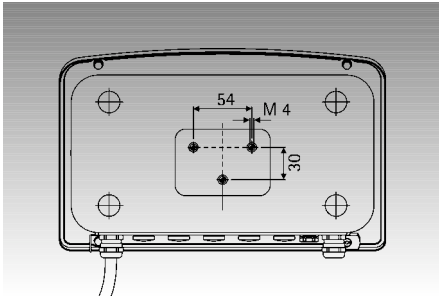
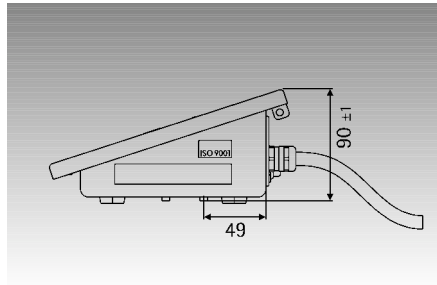
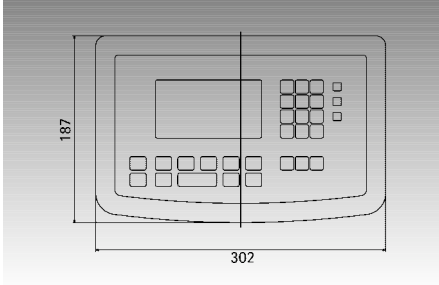
# Konfigurationsbeispiele

## für Combics Ex Komponenten Zone 1 und 21



## für Combics Standard Komponenten + Option Y2 für Einsatz in Zone 2 und 22





### Daten zu den Stromversorgungsmodulen

Eingangsspannung 100...240 VAC  
Leistungsaufnahme: 25 VA; Netzfrequenz: 50/60 Hz  
für:

#### YPS02-X..

(Netzgerät zur Installation im gefährdeten Bereich)  
EEx d[ib] IIC T4 II 2 G IP6X II 1 D T 135°

#### YPS02-Z..

(Netzgerät zur Installation im sicheren Bereich)  
[EEx ib] IIC II (2) G II (1) D

Eingangsspannung 20...28 VDC  
für:

#### YPS02-XV24

(24 V-Netzmodul für Schaltschrankbau (Ex; non-Ex)  
II 2 G 1 D EEx m[ib] IIC T4 T80° IP6x

#### YRB02-X

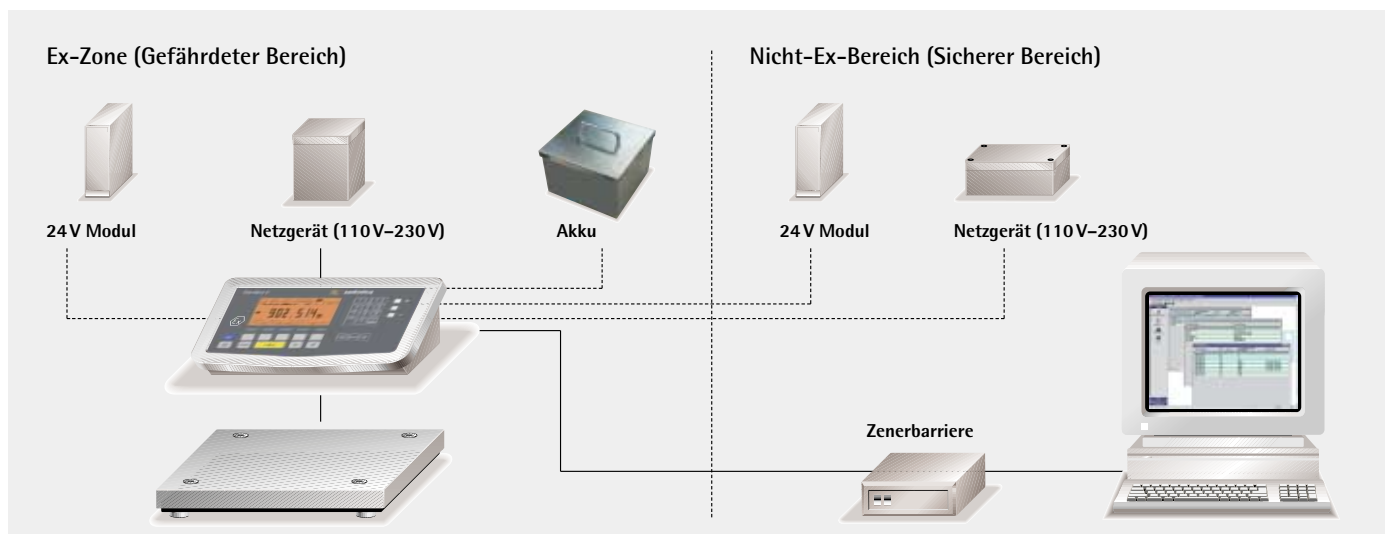
(Akku für den gefährdeten Bereich mit Tiefentladeschutz)  
bis zu 30 Stunden Standzeit in Abhängigkeit von den  
Einsatz- und Umgebungsbedingungen  
II 2 G 1 D EEx m[ib] IIC T4 T80° IP6x

### Technische Daten Wägeindikator

Maximale Ablesbarkeit	31.250 Anzeigeschritte
Genauigkeitsklasse	III IIII
Anzahl der Eichwerte (als Ein- oder Mehrbereichswaage, Mehrteilungswaage)	3.000 e, 2 x 3.000 e nach EN 45501
Wägezellenanschluss	
Speisespannung	6 V
Verfügbare Sensortechnik	6 oder 4 Leitertechnik
Brückenimpedanz	83 Ohm bis 2.000 Ohm
Messsignal	0,3 mV bis 24 mV
Messsignal für Totlast	0,3 mV bis 4,2 mV
Messsignalhub	3 mV bis 19,8 mV
Messsignal/Eichwert	0,48 µV/e1 bis 3,16 µV/e1
Empfindlichkeit	Max. 4 Mio. Schritte (intern)
Digitale, rückwirkungsfreie Schnittstelle	Gemäß EN45501
Datenschnittstelle	Bidirektionale RS232C mit Steuer- ausgängen, serienmäßig eingebaut

Weitere Datenschnittstelle	Optional
Anzeige	108 x 58 mm Grafikdisplay, hinterleuchtet
Gehäuse	
Material	Edelstahl 1.4301
Schutzklasse gemäß EN60529	IP67
Temperaturbereich	-10 °C bis +40 °C
Netzversorgung	100-240 VAC (-15/+10 %), 50-60 Hz, max. 17 W/23 VA
DC-Versorgung	Optional 15,5-24 VDC (+/-10%), max. 12 W
AC-Versorgung	Optional 13-17 VAC (+/-10%), 50-60 Hz, max. 12 W
Akkubetrieb	Optional über externes Akku-Pack
Störaussendung	Gemäß EN61326+A1, Klasse B (IEC 61326+A1)
Störfestigkeit	Gemäß EN61326+A1, Industrielle Bereiche (IEC61326+A1)
Elektrische Sicherheit	Gemäß EN61010-1 (IEC 1010-1), EN60950 (IEC 950)

### Typische Minimalkonfiguration einer Combics Ex-Waage



## Sartorius Combics. Der Indikator und das Zubehör.

Combics 3 Wägeindikator Edelstahlgehäuse IP67 (inkl. 1× Datenschnittstelle RS232C und 1× umschaltbare Datenschnittstelle RS232C oder RS422 oder RS485)	CIXS3
<b>Drucker und Druckerzubehör</b>	
Eichfähiger Messwertdrucker mit Datum, Uhrzeit und Statistikprogramm	YDP03-OCE
5 Papierrollen à 50 m für Messwertdrucker	6906937
Tintenbandkassette (Ersatz)	6906918
Eichfähiger Streifen-/Etikettendrucker mit Thermodirektdruckwerk, 108 mm Papierbreite, mit Anschlusskabel (12 pol. rund) und externem Netzgerät 120V (USA), 220V (EU) bzw. 240V (GB), Adapterkabel YCC01-01CISLM3 notwendig für Indikator CISL	YDP12IS-OCEV120 YDP12IS-OCEV220 YDP12IS-OCEV240
1 Papierrolle für YDP12IS-OCE, 108 mm × 75 m, Thermopapier	69Y03196
Etiketten für YDP12IS sehr groß, 108 × 127 mm, 305 Stück	69Y03195
Eichfähiger Streifen-/Etikettendrucker mit Thermodruckwerk, 60 mm Papierbreite, mit Anschlusskabel (12 pol. rund) und externem Netzgerät 120V (USA), 220V (EU) bzw. 240V (GB), Adapterkabel YCC01-01CISLM3 notwendig für Indikator CISL	YDP04IS-OCEV120 YDP04IS-OCEV220 YDP04IS-OCEV240
3 Papierrollen für YDP02/04IS-OCE, 60 mm × 75 m, Thermopapier	69Y03090
Etiketten für YDP12/04IS klein, 58 × 30 mm, 1000 Stück	69Y03092
Etiketten für YDP12/04IS mittel, 58 × 76 mm, 500 Stück	69Y03093
Etiketten für YDP12/04IS groß, 58 × 100 mm, 350 Stück	69Y03094
<b>Mechanisches Zubehör</b>	
Installationskit für Grubenrahmeneinbau (trennbare Verbindung zum Indikator)	YAS99I
Wandhalter Edelstahl	YDH02CIS
Bodenstativ	YDH03CIP
Bodenstativ Edelstahl	YDH03CIS
Stativsockel	YBP03CIP
Stativsockel Edelstahl	YBP03CIS
Halterung für Akku	YBPH01

### Software

Flexible Druckbeleggestaltung (z.B. Barcode, variable Schriftgrößen,  
Einbindung einer Grafik, u. a.). Fragen Sie Ihren Verkaufsberater!

Sartorius WinScale Waagentreiber für Windows 95/98/2000/NT mit aktueller Messwertanzeige und eichfähigem PC-Datenspeicher, RS232C, Anschlusskabel YCC01-09ISM5 erforderlich	YSW03
---	-------

PC-Programmset SartoConnect (zum Einlesen von Wägewerten in einen PC unter Windows 95/98/NT und direkte Weiterverarbeitung durch Anwenderprogramme Excel, ACCESS,...) inkl. Verbindungskabel	YSC011
--	--------

### Stromversorgung

Ladegerät für Akku YRB02-X	YRB02LD
----------------------------	---------

24V-Industrienetz-Modul	YPS02-XV24
-------------------------	------------

Externes Akku-Pack, mind. 30 h Betriebszeit	YRB02-X
---	---------

Netzgerät druckgekapselt für den Ex-Bereich, 100-240 V für EU ohne GB	YPS02-XDR YPS02-XGR
--	------------------------

Netzgerät druckgekapselt für den Ex-Bereich, 100-240 V für EU ohne GB	YPS02-ZDR YPS02-ZGR
--	------------------------

### Anschlusskabel

Anschlusskabel mit Kabelverschraubung, für Anschluss Waage oder IS-Plattform, 14 pol. Rundstecker, 0,2 m	YCC02-XR14 M06
---	----------------

Anschlusskabel mit Kabelverschraubung, für Anschluss Zenerbarriere 14 pol. Buchse, 0,2 m	YCC02-XR14 F02
---	----------------

### Sonstiges

Arbeitsschutzhauben (2 Stück)	YDC01CI-X
-------------------------------	-----------

Diebstahlsicherung	YTP01CI
--------------------	---------

Kabelverschraubung (PG) für Combics Typ CIS, IP67	YAS04CIS
---	----------

Zenerbarriere zur Vernetzung (ohne Kabel)*	YDI01-Z
--	---------

Zenerbarriere zum Anschluss von Druckern und   oder PC, 20 m Kabel in den sicheren Bereich*	YDI02-Z
--	---------

Zenerbarriere wie YDI02-Z mit offenen Kabelenden zum Anschluss über PG-Verschraubung	YDI02-ZCX
---	-----------

Zenerbarriere (4 Daten-, 4 Steuerleitungen) 20 m Kabel in den sicheren Bereich*	YDI03-Z
--	---------

\* nur anschlieBbar mit Anschlusskabel YCC02-XR14F02

## Option ist das Zauberwort für höchsten Komfort.

Praxisgeprüftes Zubehör sind Sie  
von Sartorius gewohnt, doch wir  
können Ihnen ein Service-Plus  
anbieten, das Ihnen die An- und  
Einbindung der neuen Combics  
Indikatoren in Ihre Peripherie  
wesentlich leichter macht. Sie  
suchen aus der Optionsliste die

für Sie unerlässlichen Zubehö-  
teile aus – wir konfigurieren Ihre  
Indikatoren vor. So erhalten Sie  
ab Werk Ihre individuell vorbe-  
reite Version – fix und fertig.  
Das spart Zeit und sorgt für  
kürzeste Montagezeit.

### Sonstiges

Diebstahlsicherung	L7
--------------------	----

<b>Anschlusskabel für Kabelverschraubung (PG), nur für Indikator CIS</b>	
--	--

Anschlusskabel mit Kabelverschraubung, für Sartorius Waage oder IS-Plattform	M10
---	-----

Anschlusskabel mit Kabelverschraubung für Zenerbarriere	M11
---	-----

Applicationskit	
-----------------	--

„Dosieren Basic“	H3
------------------	----

„Dosieren Plus“	H4
-----------------	----

Applicationskit „Dosieren Basic“ und „Dosieren Plus“ ist auf dem  
Indikator einsetzbar. Dafür notwendiges Zubehör auf Anfrage!

\* für Einkomponenten-Dosieren

Sartorius AG  
Weender Landstraße 94–108  
37075 Göttingen  
Telefon 0551.308.3219  
Fax 0551.308.1676  
[www.sartorius.com](http://www.sartorius.com)