

PRÄZISION. SERVICE. ZUVERLÄSSIGKEIT.

KOMPETENZ IN JEDER GEWICHTSKLASSE -
VON DER IDEE BIS ZUR REALISIERUNG.

WERTE. QUALITÄT. VERANTWORTUNG.

Unsere Philosophie basiert auf dem Verständnis, dass Präzision mehr ist als Technik. Als Ihr Partner für smarte Wägelösungen tragen wir Verantwortung: für exakte Ergebnisse, reibungslose Abläufe und eine vertrauensvolle Zusammenarbeit, die auf langfristigem Erfolg basiert.

Denn erst wenn alles stimmt, entsteht echte Verlässlichkeit.

Die Rolf Langenscheid GmbH ist Ihr zuverlässiger Partner für präzise und wirtschaftliche Wägelösungen – von der ersten Idee bis zur fertigen Systemintegration. Seit drei Generationen entwickeln und betreuen wir individuelle Waagensysteme für Industrie, Handel und Labore.

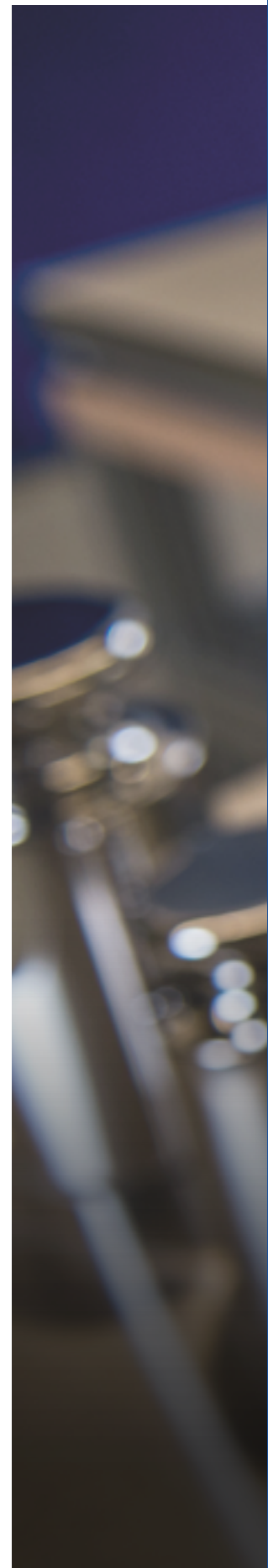
Dank enger Partnerschaften mit führenden, qualitätsbewussten Herstellern – bevorzugt „Made in Germany“ – garantieren

wir langlebige Technik mit herausragendem Preis-Leistungs-Verhältnis. Unser erfahrenes Team kombiniert technologisches Know-how mit einem klaren Fokus auf Ihre spezifischen Anforderungen.

Als nach DIN EN ISO/IEC 17025 akkreditiertes Unternehmen sichern wir Ihnen höchste Standards bei Planung, Kalibrierung und Service.



**NUTZEN SIE UNSERE
KOMPETENZ FÜR
MAßGESCHNEIDERTE
LÖSUNGEN, DIE EXAKT ZU
IHREN PROZESSEN PASSEN.**



UNSER SERVICE

Alles aus einer Hand

Unser erfahrenes Team bei der Rolf Langenscheid GmbH bietet Ihnen erstklassigen Service rund um die Montage, Reparatur und Kalibrierung von Waagen. Mit modernstem Equipment und speziell ausgestatteten Fahrzeugen für Eichgewichte bis 5.000 kg garantieren wir präzise und effiziente Abwicklungen.

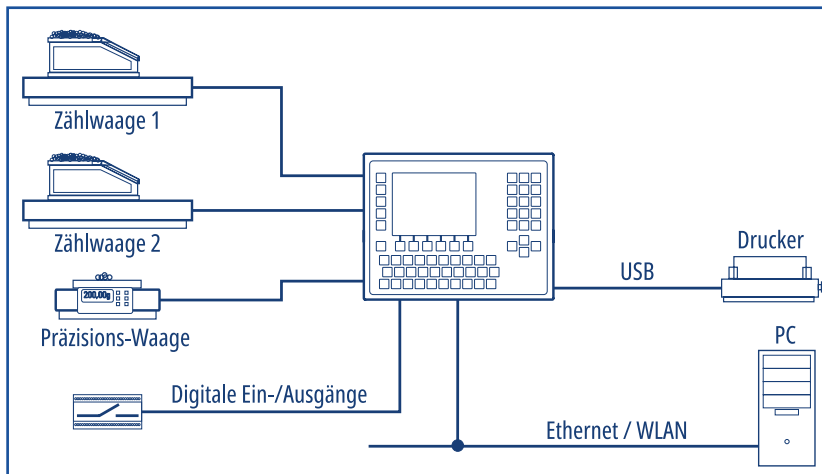
Durch kontinuierliche Schulungen bleiben unsere Techniker immer auf dem neuesten Stand und meistern auch anspruchsvolle Aufgaben. Vertrauen Sie auf unsere Kompetenz!

- DAkkS akkreditierte Kalibrierung
- Werkskalibrierung
- Konformitätsbewertung (Hersteller-Ersteichung)
- Instandsetzung im eichpflichtigen Verkehr
- Reparatur
- Wartung
- Montage
- Eichantragsstellung und Abwicklung mit zuständiger Behörde
- Eichvorbereitung und Eichbegleitung
- Überwachung von Eich- und Prüfristen
- Bis zu 5 t. Eich- & Präzisionsgewichte mit eigener Transportmöglichkeit
- Leih-/Mietwaagen für z.B. Inventur-zwecke



100% KOMPETENZ IM EINSATZ.

**Professionelle Abwicklung von Montagen,
Reparaturen, Kalibrierungen und Eichungen.**



IHRE ANWENDUNG. UNSERE WÄGETECHNIK.

Unzählige Möglichkeiten
für Ihre Lösung.

VON DER STANDARDLÖSUNG ...

Der Einsatzbereich von Waagen ist so vielfältig wie nie zuvor. Die Rolf Langenscheid GmbH hat sich auf diese Vielfältigkeit eingestellt und bietet ihren Kunden ein breites Leistungsspektrum an Waagen und Wägetechnologien.

Komplexe und kundenspezifische Lösungen werden ebenso realisiert, wie die Installation von Standardsystemen und einfachen Waagen.

... BIS ZUR MODERNSTEN WÄGETECHNOLOGIE!

Von Zählwäganlagen bis zu automatisierten Systemen – wir liefern Komplettlösungen für komplexe Anforderungen, inklusive modernster Schnittstellen.

Wir liefern maßgeschneiderte EDV- und Softwarelösungen – standardisiert oder spezifisch für Ihre Aufgabenstellung programmiert. So entstehen Sonderlösungen, die nicht nur technisch überzeugen, sondern sich wirtschaftlich und prozesssicher in Ihre Infrastruktur einfügen.



PRODUKTE UND SERVICE FÜR JEDE ANWENDUNG



Industriewaagen

Zuverlässig und exakt – unsere Industriewaagen sind für den täglichen Einsatz in Produktion, Logistik und Handel gemacht. Sie bieten präzise Messergebnisse selbst unter anspruchsvollen Bedingungen.



Laborwaagen

Feinste Messungen für höchste Ansprüche: Unsere Laborwaagen garantieren Genauigkeit im Mikrogrammbereich und unterstützen präzises Arbeiten in Forschung, Entwicklung und Qualitätskontrolle.



Zubehör

Ob Wägezellen, Kalibriergewichte, Drucker, Scanner oder Softwaremodule – unser Zubehör erweitert die Einsatzmöglichkeiten Ihrer Waagen und sorgt für nahtlose Integration in Ihre Prozesse.

1

WELCHE WAAGE IST DIE RICHTIGE FÜR MEINEN EINSATZZWECK?

Wir bieten eine breite Auswahl an Waagen für Industrie und Labor. Ob hohe Tragkraft, besonders feine Auflösung oder spezielle Anforderungen wie explosionsgeschützte Bereiche oder Sonderbauten – wir beraten Sie individuell und finden die passende Lösung für Ihre Anwendung.

2

KÖNNEN DIE WAAGEN IN BESTEHENDE SYSTEME INTEGRIERT WERDEN (Z. B. ERP ODER PRODUKTIONS SOFTWARE)?

Ja, viele unserer Waagen sind mit industriestandardisierten Schnittstellen ausgestattet und lassen sich dank ihres modularen Aufbaus nahtlos in bestehende Prozesse und Systeme integrieren. Durch flexible Erweiterungsmöglichkeiten können individuelle Anforderungen präzise umgesetzt werden.

3

BIETET LANGENSCHIED AUCH WARTUNG, KALIBRIERUNG, EICHUNG ODER REPARATUR AN?

Ja – wir übernehmen nicht nur den Verkauf, sondern auch die Wartung, Instandhaltung und Kalibrierung mit wahlweise DAkkS akkreditiertem oder Werkskalibrierschein. Auf Wunsch bieten wir auch die vollständige Begleitung zur amtlichen Nacheichung Ihrer Waagen an. So stellen Sie sicher, dass Ihre Geräte stets normgerecht und einsatzbereit sind.





IHR PROJEKT VERDIEN T UNSERE VOLLE AUFMERKSAMKEIT.

Ob Standardwaage oder komplexes Sonderprojekt – wir hören zu, analysieren und entwickeln genau die Lösung, die wirklich passt. Unser Team begleitet Sie vom ersten Gespräch bis zur fertigen Umsetzung – persönlich, flexibel und mit technischem Weitblick. Dank langjähriger Erfahrung und direkter Herstellerpartnerschaften bieten wir Qualität, die Bestand hat.

**Sprechen Sie uns an – wir freuen uns darauf,
Sie kennenzulernen.**



INFO@WAAGEN-LANGENSCHIED.DE
WWW.WAAGEN-LANGENSCHIED.DE



Altenaer Straße 192 Fon: 02351 50 9 63
58513 Lüdenschied Fax: 02351 50 9 69



Akkreditiert nach DIN EN ISO 17025